

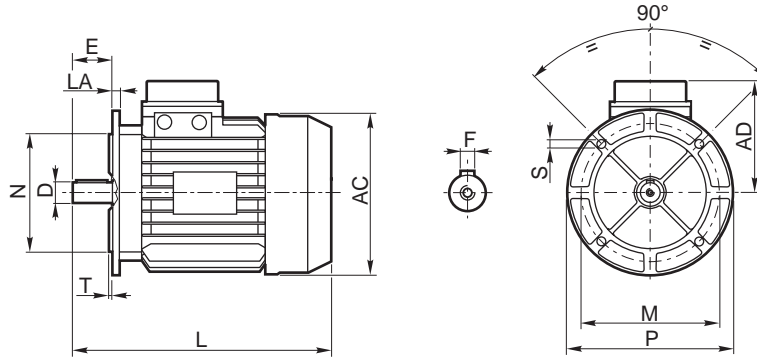
Die in Katalogen, Prospekten und anderen schriftlichen Unterlagen wie z. B. Zeichnungen, Skizzen enthaltenen Angaben und technischen Daten, sind vom Käufer vor Übernahme und Anwendung zu prüfen. Der Käufer kann aus diesen Unterlagen und zusätzlichen Diensten keinerlei Ansprüche gegenüber MSW Motion Control GmbH bzw. deren Mitarbeitern ableiten. Es sei denn, dass diese vorsätzlich oder grob fahrlässig gehandelt haben. MSW Motion Control GmbH behält sich das Recht vor, ohne vorherige Bekanntmachung im Rahmen des Angemessenen und Zumutbaren Änderungen an ihren Produkten



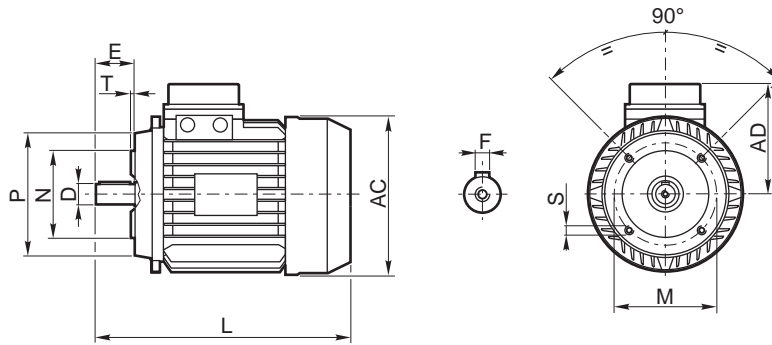
MOTORI ELETTRICI / *ELECTRIC MOTORS* / ELEKTROMOTOREN  
 MOTEURS ELECTRIQUES / *MOTORES ELECTRICOS* / MOTORES ELETRICOS

Motore elettrico trifase / *Threephase electric motor* / Drehstrommotor  
 Moteur électrique triphasé / *Motor eléctrico trifásico* / Motor elétrico trifásico

**B5**



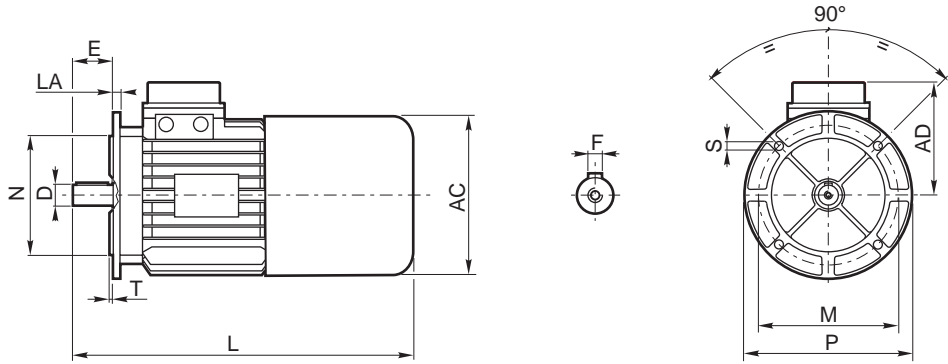
**B14**



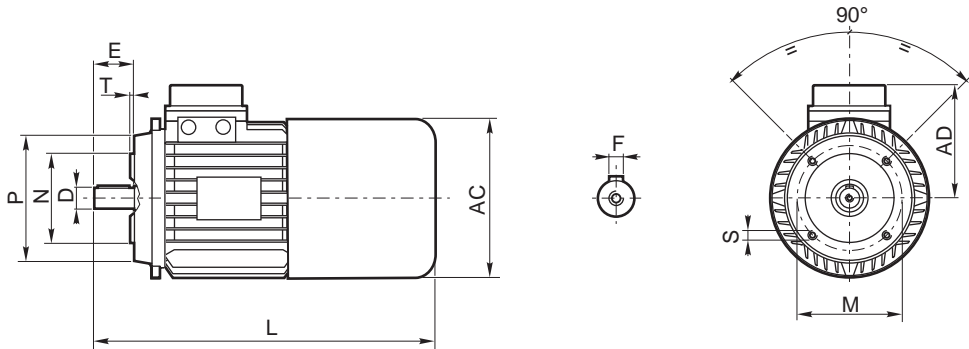
n° poli / poles n.						Grandezza Size	B5 - B14						B5					B14						
2		4		6			D	E	F	L	AD	AC	P	N	M	T	S	LA	P	N	M	T	S	
kW	Kg	kW	Kg	kW	Kg																			
0.09	2.6	<b>0.06</b>	2.5	—	—	<b>56</b>	9	20	3	188	108	110	120	80	100	2.5	7	7	80	50	65	2.5	M5	
0.13	3.2	<b>0.09</b>	2.6	0.06	2.6	<b>63</b>	11	23	4	208	113	123	140	95	115	3	10	10	90	60	75	2.5	M5	
0.185	4.1	<b>0.135</b>	4	—	—	<b>71</b>	14	30	5	242	125	147	160	110	130	3	9	9.5	105	70	85	2.5	M6	
0.25	4.4	<b>0.185</b>	4.6	0.12	5	<b>80</b>	19	40	6	279	133	165	200	130	165	3.5	12	10.5	120	80	100	3	M6	
0.37	5.8	<b>0.25</b>	6	0.185	6.6	<b>90S</b>	24	50	8	305	148	181	200	130	165	3	11.5	11	140	95	115	3	M8	
0.55	6.5	<b>0.37</b>	6.6	0.25	7.7	<b>90L</b>	—	—	—	330	—	—	—	—	—	—	—	—	—	—	—	—	—	
0.75	8.4	<b>0.55</b>	8	0.37	8.3	<b>100</b>	28	60	8	370	156	198	250	180	215	2.5	14	15	160	110	130	3.5	M8	
1.1	9.5	<b>0.75</b>	9.5	0.55	10	<b>112</b>	28	60	8	388	173	222	250	180	215	2.5	14	11.5	160	110	130	3.5	M8	
1.5	12.3	<b>1.1</b>	12.4	0.75	12	<b>132S</b>	—	—	—	460	—	—	—	—	—	—	—	—	—	—	—	—	—	
1.85	12.8	—	—	—	—	<b>132</b>	38	80	10	500	189	264	300	230	265	4	14	15	200	130	165	4	M10	
2.2	15	<b>1.5</b>	14.5	1.1	14.3	<b>160</b>	42	110	12	610	235	317	350	250	300	5	18	15	250	180	215	5	M12	
—	—	<b>1.85</b>	16.5	—	—	<b>160L</b>	—	—	—	654	—	—	—	—	—	—	—	—	—	—	—	—	—	
3	19.7	<b>2.2</b>	18.5	1.5	19	<b>180</b>	48	110	14	710	248	320	350	250	300	5	19	17	—	—	—	—	—	
4	24	<b>3</b>	21.4	—	—	—	—	—	—	—	—	—	—	—	—	—	—	—	—	—	—	—	—	—
5.5	31.6	<b>4</b>	31.3	2.2	30	—	—	—	—	—	—	—	—	—	—	—	—	—	—	—	—	—	—	—
7.5	34.5	<b>5.5</b>	42	3	40	—	—	—	—	—	—	—	—	—	—	—	—	—	—	—	—	—	—	—
—	—	<b>7.5</b>	52.5	4	46.4	—	—	—	—	—	—	—	—	—	—	—	—	—	—	—	—	—	—	—
—	—	<b>9.2</b>	56.5	5.5	52.5	—	—	—	—	—	—	—	—	—	—	—	—	—	—	—	—	—	—	—
11	52.5	<b>11</b>	79.2	7.5	78	—	—	—	—	—	—	—	—	—	—	—	—	—	—	—	—	—	—	—
15	59	—	—	—	—	—	—	—	—	—	—	—	—	—	—	—	—	—	—	—	—	—	—	—
18.5	98	<b>15</b>	97.5	11	110	—	—	—	—	—	—	—	—	—	—	—	—	—	—	—	—	—	—	—
22	109	—	—	—	—	—	—	—	—	—	—	—	—	—	—	—	—	—	—	—	—	—	—	—
—	—	<b>18.5</b>	154	15	140	—	—	—	—	—	—	—	—	—	—	—	—	—	—	—	—	—	—	—
—	—	<b>22</b>	160	—	—	—	—	—	—	—	—	—	—	—	—	—	—	—	—	—	—	—	—	—

Motore elettrico trifase autofrenante / *Threephase electric motor with brake* / Drehstrommotor  
 Moteur électrique triphasé frein / Motor eléctrico trifásico autofrenante / motor eléctrico trifásico autofrenante

**B5**



**B14**



n°poli / poles n.						Grandezza Size	B5 - B14						B5					B14					
2		4		6			D	E	F	L	AD	AC	P	N	M	T	S	LA	P	N	M	T	S
0.09	4.0	<b>0.06</b>	4.0	—	—	<b>56</b>	9	20	3	220	108	110	120	80	100	2.5	7	7	80	50	65	2.5	M5
0.13	5.0	<b>0.09</b>	5.0	0.06	3.0		11	23	4	256	113	123	140	95	115	3	10	10	90	60	75	2.5	M5
0.185	5.1	<b>0.135</b>	5	—	—	<b>63</b>	11	23	4	256	113	123	140	95	115	3	10	10	90	60	75	2.5	M5
0.25	5.4	<b>0.185</b>	5.7	0.12	6.5		14	30	5	286	125	147	160	110	130	3	9	9.5	105	70	85	2.5	M6
0.37	7.1	<b>0.25</b>	7.5	0.185	7.7	<b>71</b>	14	30	5	286	125	147	160	110	130	3	9	9.5	105	70	85	2.5	M6
0.55	7.8	<b>0.37</b>	8	0.25	9.2		19	40	6	332	133	165	200	130	165	3.5	12	10.5	120	80	100	3	M6
0.75	10.6	<b>0.55</b>	10.5	0.37	10.5	<b>80</b>	19	40	6	332	133	165	200	130	165	3.5	12	10.5	120	80	100	3	M6
1.1	11.7	<b>0.75</b>	12	0.55	12.2		24	50	8	357	148	181	200	130	165	3	11.5	11	140	95	115	3	M8
1.5	14.5	<b>1.1</b>	14.5	0.75	14	<b>90S</b>	24	50	8	357	148	181	200	130	165	3	11.5	11	140	95	115	3	M8
1.85	15	—	—	—	—		<b>90L</b>	24	50	8	382	148	181	200	130	165	3	11.5	11	140	95	115	3
2.2	17.3	<b>1.5</b>	16.9	1.1	16.7	<b>100</b>		28	60	8	442	156	198	250	180	215	2.5	14	15	160	110	130	3.5
3	23	<b>2.2</b>	21.5	1.5	22.5		<b>112</b>	28	60	8	442	156	198	250	180	215	2.5	14	15	160	110	130	3.5
4	27.5	<b>3</b>	24.9	—	—	<b>132S</b>		28	60	8	447	171	222	250	180	215	2.5	14	11.5	160	110	130	3.5
5.5	35.5	<b>4</b>	34.6	2.2	33.7		<b>132</b>	38	80	10	534	191	264	300	230	265	4	14	15	200	130	165	4
7.5	50	<b>5.5</b>	49.5	3	44.5	<b>160</b>		38	80	10	574	191	264	300	230	265	4	14	15	200	130	165	4
—	—	<b>7.5</b>	60	4	54.2		<b>160L</b>	42	110	12	770	235	317	350	250	300	5	18	15	250	180	215	5
—	—	<b>9.2</b>	63.9	5.5	60	<b>180</b>		42	110	12	805	235	317	350	250	300	5	18	15	250	180	215	5
11	79	<b>11</b>	86.2	7.5	85		<b>180L</b>	48	110	14	870	235	352	350	250	300	5	19	17				
15	93	—	—	—	—																		
—	—	<b>15</b>	104.5	11	117																		
22	120	—	—	—	—																		
—	—	<b>18.5</b>	154	15	140																		
—	—	<b>22</b>	160	—	—																		